

CALCULAR LA POTENCIA DE RADAR AEREO

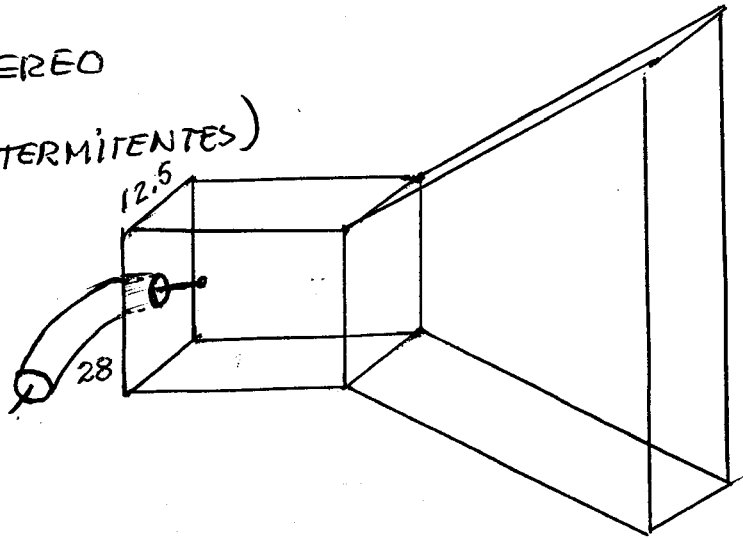
$$W = \frac{\vec{E}^2 (a \times b)}{480\pi G}$$

$f_0 =$ FREQ DE RADAR AEREO

$$f_0 = 20 \text{ GHz (PULSOS INTERMITENTES)}$$

$$\vec{E}_0 = 1200 \text{ V/m}$$

PARA QUE HAYA EMISIÓN DE OEM, LA FCIA DE TRABAJO DEBE SER MAYOR QUE LA FRECUENCIA DE CORTE



MODO DE EMISIÓN DE LA GUIA = TM_{11}

$$m = 1, \quad n = 1$$

$$\text{CALCULAR } G = \sqrt{1 - \left(\frac{f_0}{f_c}\right)^2}$$

LA FRECUENCIA DE CORTE

$$f_c = \frac{c}{2\pi} \sqrt{\left(\frac{m\pi}{a}\right)^2 + \left(\frac{n\pi}{b}\right)^2}$$

$$f_c = \frac{3 \times 10^{10} \text{ cm/seg}}{2\pi} \sqrt{\left(\frac{\pi}{28}\right)^2 + \left(\frac{\pi}{12.15}\right)^2}$$

$$f_c = \frac{3 \times 10^{10}}{2\pi} \sqrt{\frac{\pi^2}{784} + \frac{\pi^2}{148}} = \frac{3 \times 10^{10}}{2\pi} \sqrt{\pi^2 \left(\frac{1}{784} + \frac{5.29}{784}\right)}$$

$$f_c = \frac{3 \times 10^{10} \pi}{2\pi} \sqrt{\frac{6.29}{784}} = \frac{3 \times 10^{10}}{2} \frac{\sqrt{6.29}}{(28)} = \frac{3 \times 10^{10} (2.50)}{2 (28)}$$

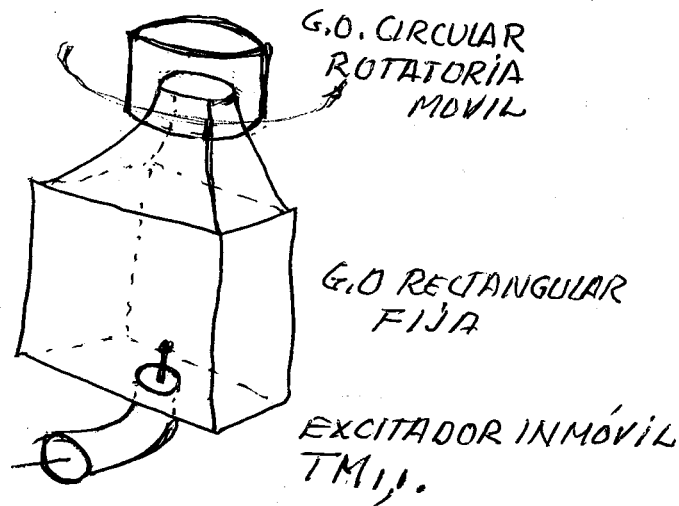
$$f_c = 13.396 \text{ Hz}$$

$$G = \sqrt{1 - \frac{13.39}{20}} = 0.742812$$

$$W = \frac{\vec{E}_0^2 (a \times b)}{480\pi G} = 43.73 \times 10^4 \text{ WATTS}$$

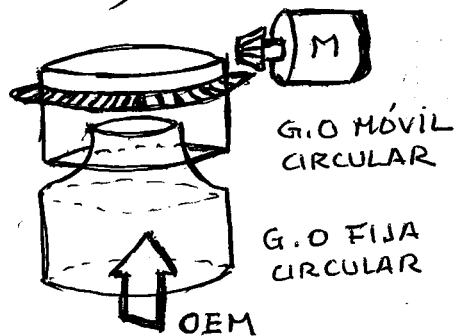
LA MÁS COMÚN DE G.O. UTILIZADA PARA LAS COMUNICACIONES ES LA GUÍA DE ONDA RECTANGULAR DE BRONCE DE 50Ω .

EXISTE UNA GUÍA DE ONDA QUE SE UTILIZA COMO TRANSICIÓN DE UN SISTEMA FIJO (RECTANGULAR) A UN SISTEMA MÓVIL DE BRONCE DE 50Ω PERO ES CIRCULAR.

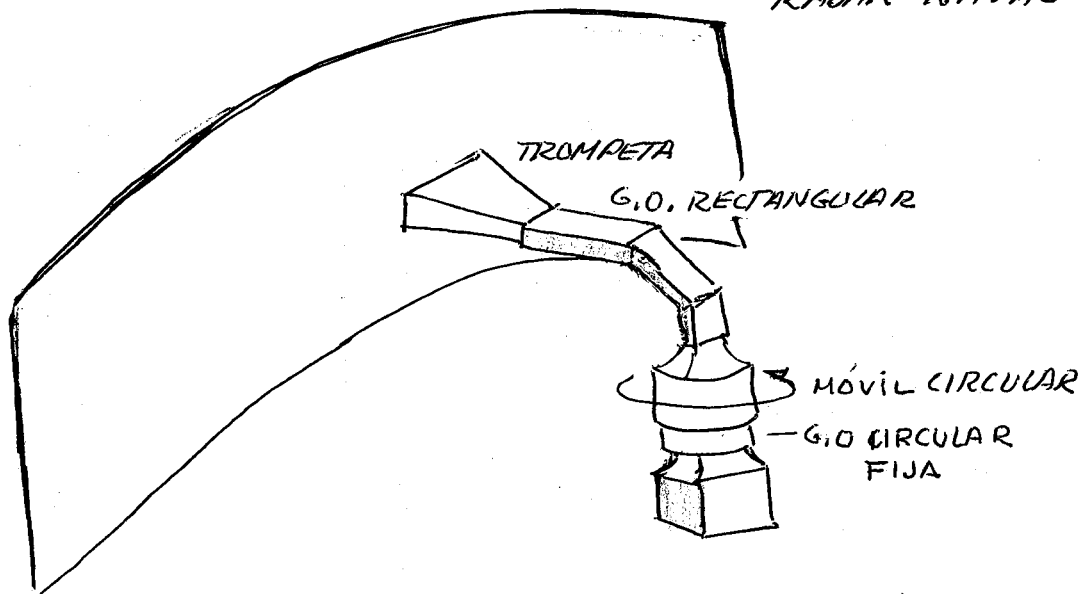


LOS TRAMOS DE G.O. CIRCULAR, SON CORTOS PORQUE EN G.O. CIRCULAR SE PIERDE LA POLARIZACIÓN INTERNA

LA GUÍA DE ONDA CIRCULAR (MÓVIL) GIRA SOBRE SU PROPIO EJE, HACIENDO QUE LA ENERGÍA PROVENIENTE DE LA GUÍA RECTANGULAR, SALGA POR LA GUÍA CIRCULAR, HASTA LA TROMPETA FINAL, ABARCANDO SUS GIROS DE 360°



RADAR NAVAL

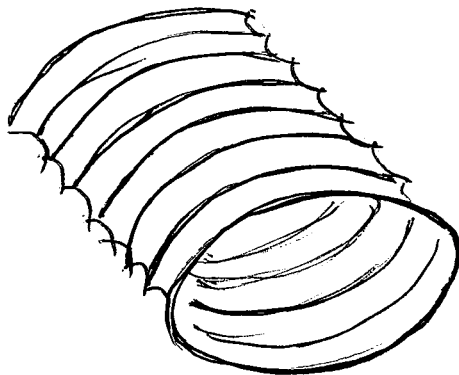


EN LAS GUÍAS DE ONDA CIRCULARES TAMBIÉN SE TIENEN LOS MISMOS MODOS DE EXCITACIÓN TE & TM Y LA POTENCIA DENTRO DE LA G.O. CIRCULAR ES:

$$W = \frac{\vec{E}_0^2 (\pi a^2)}{480 \pi G}$$

πa^2 = ÁREA CIRCULAR INTERNA DE LA G.O.

EXISTE UNA TERCERA G.O. QUE ES LA ELÍPTICA QUE ES DE LATÓN CORRUGADO FLEXIBLE, QUE SE UTILIZA PARA INSTALACIONES, DONDE LAS TRAYECTORIAS DE INSTALACION TIENEN MUCHAS CURVAS.



SU IMPEDANCIA ES DE 50 Ω EL ÁREA INTERNA DONDE SE TRANSPORTA LA ENERGÍA ES A

$$\begin{aligned} \text{ÁREA} &= (a \times b) \\ \text{ÁREA} &= (\pi/a)^2 \end{aligned}$$

ANTENA BOCINA,
ANTENA TROMPETA PIRAMIDAL

LAS GUÍAS DE ONDA TÍPICAS RECTANGULARES TIENEN LA FUNCIÓN DE ALIMENTAR A LOS REFLECTORES PARABÓLICOS



$a = 3 \text{ cm}$
 $b = 1.3 \text{ cm}$

GUÍA DE ONDA RECTANGULAR DE IMPEDANCIA CONSTANTE DE 50Ω

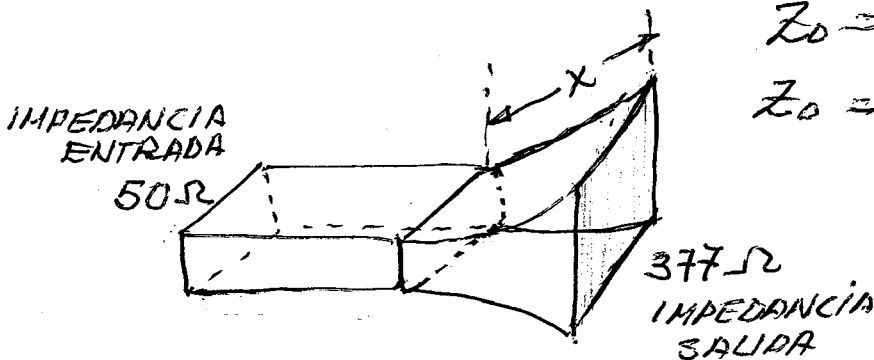
PARA ENCONTRAR LA IMPEDANCIA DE LA GUÍA DE ONDA.

$$Z_0 = 138 \log\left(\frac{a}{b}\right)$$

$$Z_0 = 138 \log\left(\frac{3.0}{1.3}\right)$$

$$Z_0 = 138 \log(2.30)$$

$$Z_0 = 50.11 \Omega \text{ (RECTANGULAR)}$$



TROMPETA,
 α = CRECIMIENTO EXPONENCIAL
 x = TAMAÑO DE LA TROMPETA.

IMPEDANCIA DE SALIDA

$$Z_{\text{salida}} = \left[e^{\alpha x} \right] \left[138 \log\left(\frac{a}{b}\right) \right]$$

CALCULAR LA IMPEDANCIA DE SALIDA DE LA BOCINA PARA UNA LONGITUD DE 10 CM Y $\alpha = 0.202$

$$Z_{\text{salida}} = \left[e^{0.202 \times 10} \right] \left[50.11 \Omega \right] = \underline{377.7 \Omega}$$

ACOPLADO P/LA IMP. INTRINSECA DEL AIRE