

ESCUELA SUPERIOR DE INGENIERIA
MECANICA Y ELECTRICA

UNIDAD PROFESIONAL CULHUACAN

GLOSARIO DE PALABRAS TECNICAS

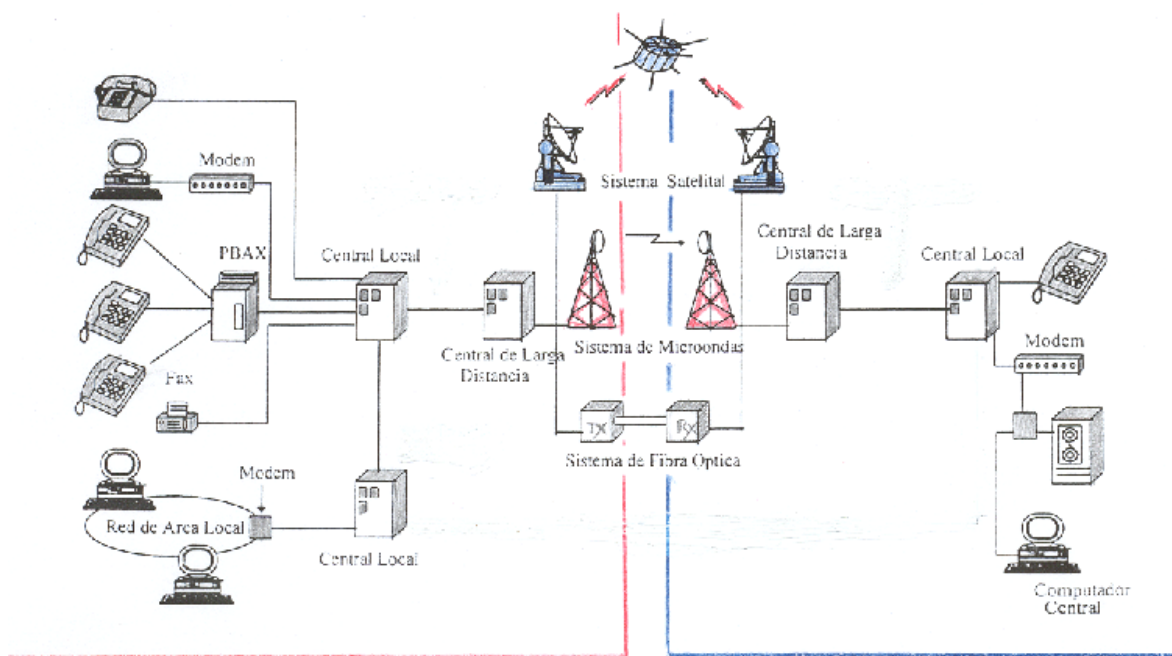
UTILIZADO EN TEORIA Y LABORATORIO DE
TEORIA ELECTROMANGNETICA II
LÍNEAS DE TRANSMISION

PARA LA CARRERA:
INGENIERO EN COMUNICACIONES Y ELECTRÓNICA.

PROF. ING. JOSÉ FELIPE DARIO VILLAFUERTE CANCINO.

RED DE ACCESO.

En el esquema se muestran los servicios de que disponen los clientes a través de la amplia variedad de medios de transmisión: par físico, cables coaxiales, enlaces de radio de microondas, fibra óptica y satélites.



Esquema gráfico de la red de telecomunicaciones.

LÍNEAS DE TRANSMISIÓN UTILIZADAS EN LA RED DE COMUNICACIONES

LÍNEAS BIFILARES. Pares de cobre utilizadas ampliamente para conectar a los usuarios con su central local.

LÍNEAS COAXIALES. Línea de transmisión de 2 conductores, vivo y conductor exterior envolvente del primero; normalmente utilizado para distribuir señales de televisión por cable.

LÍNEA DE FIBRA ÓPTICA. La conexión física entre centrales locales, entre central local y central de larga distancia, y finalmente entre centrales de larga distancia de diferentes ciudades.

LÍNEA DE GUÍA DE ONDA. Línea de transmisión utilizada en larga distancia que sirve para conectar, el equipo de microondas, y la antena Parabólica ó el enlace satelital.

GLOSARIO

Término	Descripción
A.M. (Modulación en Amplitud)	En la modulación de amplitud se varía la característica de amplitud de la portadora con la señal modulante o señal de información, por lo tanto, la información queda contenida en la variación de amplitud de la portadora.
Acoplador	Red resistiva o distribuida que reduce la amplitud de un señal sin introducir una distorsión apreciable.
Acoplador	Cuando una línea de transmisión se acopla a una carga y sus impedancias no son del mismo valor, se presenta el fenómeno de reflexión y por tanto, existirá en la línea una onda estacionaria. El objetivo de los acopladores es eliminar la onda estacionaria.
Admitancia	Se define como el recíproco de la impedancia y su valor es un número complejo.
Admitancia	Provoca las facilidades de fuga de corriente y voltaje ausencia de oposición al flujo de corriente alterna en un circuito. Recíproco de impedancia; la impedancia se expresa en siemens (anteriormente en Ohms).
Amplitud	Es el valor que toma la señal eléctrica en un instante de tiempo.
Amplitud (en comunicaciones)	Desviación o altura máxima que sufre una señal respecto al eje de tiempo, la cual nos indica la medida o valor de la intensidad que toma dicha señal.
Analógicas	Son señales que varían de manera continua con respecto al tiempo, es decir, pueden tomar un número infinito de valores, ejemplo típicos son las señales de voz, música y video.
Ancho de banda del canal telefónico	El canal telefónico en México se ha delimitado entre las frecuencias de 300 a 3400 KHz, sin embargo por comodidad a veces se menciona que el ancho de banda del canal telefónico es de 4 KHz. También se conoce como canal de voz.
Apertura Numérica (AN)	En ñla práctica la AN determina la eficiencia de acoplamiento entre el LÁSER y la fibra óptica, lo importante es lograr que el haz incidente se disperse poco del eje ficticio de la guía. Los valores típicos de la AN van de 0.5 a 0.1.
Asíncrona	Es el tipo de transmisión donde cada byte (dato) se encuentra entramado entre un bit de arranque y un bit de paro.

Atenuación	Se define como la disminución de la intensidad de un señal debido al efecto de los parámetros propios del medio de transmisión. Su unidad de medida son los decibeles y también nepers/kilómetro.
Atenuación	Pérdida acumulativa de energía de la señal o de información desde un extremo a otro.
Atenuación	Pérdida o disminución de energía o información de un extremo a otro. Es muy notoria cuando la distancia de transmisión entre un equipo transmisor y un receptor es muy grande (km).
Atenuación	Disminución de la amplitud de la señal, pérdida o reducción de amplitud de una señal al pasar a través de un circuito, debido a resistencias, fugas, etc. Puede definirse en término de su efecto sobre el voltaje, intensidad o potencia. Se expresa usualmente en decibeles por unidad de longitud.
Atenuador en Guía de onda	Un atenuador en guía de onda es generalmente de baquelita, dicho atenuador impide el paso de todas las microondas ocasionando que se tenga menos energía en la guía de onda.
Atenuador en Guía de ondas	Dispositivo para disminuir la intensidad de campo de las microondas en una guía de ondas mediante la absorción de parte de la energía incidente; consiste usualmente en trozo de material disipativo a lo largo de la dirección del vector de campo eléctrico.
Atenuador en Guía de Onda	Es una red diseñada de forma que produzca una reducción conocida en amplitud de una señal sin causar o introducir distorsión de fase o frecuencia apreciable dentro de la guía.
Atenuador en Guía de Onda	Es una red diseñada de forma que produzca una reducción conocida en la amplitud de una señal sin causar o introducir distorsión de fase o frecuencia apreciable dentro de la Guía de Onda.
Auricular	Pequeño altavoz sujeto al oído.
Auricular	El aparato telefónico consta de un transmisor, un receptor, un dispositivo marcador, una alarma acústica y un circuito supresor de efectos locales. El transmisor y el receptor van montados en el auricular.
Batería	Fuente de energía eléctrica formada por una combinación de pilas secas o húmedas que producen corriente eléctrica por medio de acción química.
Bifilar	Que está constituida por 2 hilos metálicos.
Brida	Rebote saliente o collar del extremo de una sección de Guía de Onda mediante el cual se une a un componente de microondas o a otra Guía de onda.

Cable Coaxial	El cable coaxial está constituido por un conductor cilíndrico insertado concéntricamente en otro conductor de forma tubular separados por un material aislante.
Campos concadenados	Se dice que los campos son concadenados ya que uno va enseguida del otro.
Capacitancia del par físico	La capacitancia eléctrica de los dos hilos del par se mide en nF, se mide a par abierto, midiendo en una de las puntas con un medidor de capacitancia.
Carácter	Es una palabra formada por una determinada cantidad de bits y corresponde normalmente a un dato o a una palabra de control.
Carga	Todos los dispositivos eléctricos activos trabajan con una carga, idealmente, debe ser capaz de absorber la máxima potencia de salida del dispositivo.
Carga	Elemento capaz de absorber la máxima potencia de salida del dispositivo transmisor.
Carga	Se le llama carga al dispositivo disipador de potencia que se conecta en un circuito. Dispositivo que recibe la salida de señal útil de un amplificador, oscilador u otra fuente de señal.
Carga	Se le dice carga a cualquier circuito eléctrico o electrónico que está en la parte final de un línea de transmisión y consume la potencia eléctrica proveniente del transmisor.
Carga Continua (de un cable)	Intercalación de elementos en un cable, destinado a la transmisión constante en determinada banda de frecuencias.
Carga falsa	Elemento de carga que reemplaza a la carga verdadera o real, mientras se efectúan pruebas o mediciones.
Carta de Smith	Calculador gráfico normalizado que se utiliza para cálculos; a través de trazos y círculos, se encuentran características de líneas de transmisión.
Cocadenado	Que está unido estrechamente (una cosa con otra) como los eslabones de una cadena.
Código Morse	Un sistema de señales de puntos y rayas que se usa en la transmisión de mensajes por telegrafía ó radiotelegrafía. El código Morse es llamado Código Internacional.
Constante de Distribución de $\frac{1}{2}$'s Lambdas en G.O. Circular	La constante de distribución junto con las medidas internas de la guía de onda nos sirve para encontrar la longitud de onda de corte de la G.O. circular. Estas constantes dependen del orden del modo de la propagación interna; y fueron obtenidas de un análisis de las series de la función BESSEL.
Constante de fase	Es el avance en radianes de frecuencia angular por cada Lambda lineal de avance, a través de un medio de

	transmisión.
Corriente alterna	Es la corriente cuyos valores de amplitud cambian de polaridad con respecto al tiempo.
Corriente directa (C.D.)	Es la producida principalmente por las pilas o baterías y su característica es que sus valores siempre son positivos a través del tiempo.
Datos	Señales de información del tipo digital a velocidades en bits por segundo.
dBm	La abreviatura dBm indica por definición el nivel de potencia absoluto en decibelios con referencia a 1 mW y Su expresión matemática es: $\text{dBm} = 10 \log \frac{P}{1 \text{ mW}}$
dBm	Nivel absoluto de potencia expresado en decibelios.
Decibel	Literalmente el decibel significa la décima parte de un bell y se expresa matemáticamente como: $\text{DB} = 10 \log \frac{P_2}{P_1}$
Desacoplada	Que existe realimentación de señal desde el extremo final.
Desacoplado	Sistema de comunicación en el cual la impedancia característica es diferente de la carga.
Desacoplamiento	Cuando la impedancia de la carga no se acopla a la de la fuente que la alimenta, con lo cual la transferencia de energía no es máxima.
Detector	Parte de un aparato receptor, normalmente demodula la señal obteniendo la envolvente que es una forma más útil para una indicación visual.
Diadema	Dispositivo que consta de un micrófono y una bocina, empleado como teléfono, el cual se coloca sobre la cabeza, sin necesidad de sujetarlo con la mano.
Diadema	Arco que cierra por la parte superior de la cabeza en forma de media corona abierta por atrás y porta un auricular.
Diafonía	En general se define la Diafonía o cruce como la transferencia no deseada de la potencia de la señal proveniente de una fuente, denominada perturbadora, a un destino (receptor) distinto del receptor esperado.
Diafonía	Efecto de acoplamiento perjudicial entre 2 circuitos o canales, consistente en que las señales causadas en uno son perceptibles en el otro; el acoplamiento puede ser inductivo, capacitivo o conductivo.
Dieléctrico	Material que separa a los conductores o par de hilos de una línea de transmisión.
Digitales	Son señales que toman valores discretos (solo unos cuantos valores diferentes con respecto al tiempo), la representación digital más usual es la binaria que solo

	toma 2 valores.
Dispersión	La dispersión es una característica de la fibra que causa el ensanchamiento del pulso de entrada a lo largo de su viaje por la fibra, es decir el pulso de salida es más amplio en tiempo que el pulso de entrada.
Distancia Límite	Es aquella donde el incremento de la pérdida resistiva debido a la longitud del conductor de cobre hace a penas perceptible el mensaje.
Distorsión	Deformación de una onda durante su propagación, cuyo resultado puede apreciarse en imágenes y en las transmisiones telefónicas.
DS0	Jerarquía digital de 64 Kb/s Servicios digitales avanzados, tales como servicios E0, E1, ó enlaces de datos, utilizando medios de transmisión por fibra óptica o radio enlaces digitales.
Espectro Electromagnético	El espectro electromagnético contiene la distribución de las ondas electromagnéticas en bandas con regiones distribuidas según su longitud de onda y frecuencia.
Excitador	Parte del sistema de antena direccional que se encuentra directamente conectada al transmisor ó receptor.
Excitadores	Son antenas internas de unos cuantos milímetros de longitud que están en el hueco de la guía de onda y que provienen del equipo de microondas.
F.M. (Modulación en frecuencia)	En la modulación en frecuencia se hace variar instantáneamente la frecuencia de acuerdo con la información del mensaje.
Factor de Reflexión	Es la potencia que se refleja desde la carga terminal hacia el generador, normalmente se representa como un porcentaje.
Factor de Velocidad	Normalmente es menor que la velocidad de la luz, en líneas de transmisión físicas y esto es debido a que la energía al propagarse tiene que atravesar el dieléctrico.
Fase	Es la ubicación en el tiempo de una señal eléctrica, con respecto a una referencia, se mide en grados eléctricos.
FDM	Es la multiplexación por división en frecuencia. Consiste en multicanalizar varios canales asignándoles una frecuencia diferente a cada canal.
Fibra de dispersión normal	La fibra óptica de dispersión normal tiene el índice de refracción η_1 constante en todo el núcleo y η_2 constante en todo el revestimiento, además se cumple que: ($\eta_1 > \eta_2$).
Fibra de dispersión corrida	La fibra óptica de dispersión corrida tiene el índice de refracción variable desde un valor mayor en el núcleo hasta un valor inferior en la frontera entre el núcleo y

	revestimiento.
Fibra de índice Gradual	El núcleo tiene un índice de refracción variable. El índice de refracción se hace progresivamente más pequeño al alejarse del eje.
Fibra de índice Escalonado	El índice de refracción es constante en el núcleo y en el revestimiento.
Fibra monomodo de dispersión corrida	El diámetro del núcleo es reducido de modo que sólo permite el paso de un solo modo (rayo axial), el índice de refracción del núcleo es variable.
Fibra Óptica	Técnica de Transmisión de la luz por fibras finas, largas y flexibles de un material transparente. Dispositivo utilizado en la transmisión de señales, utilizando como medio de conducción un haz de luz. El uso dado a fibras de vidrio especiales, para transmitir pulsos de luz láser, dando las señales de encendido y apagado de información digital. Las señales son codificadas mediante variación de algunas características de las ondas de luz, generadas por un láser de baja potencia. La salida es enviada a través de conductores de luz de fibra hacia un dispositivo que recibe y decodifica la señal.
Fibra óptica	Es un filamento de vidrio o plástico de alta pureza, de aproximadamente 100 micras de diámetro total, por el cual viaja un rayo de luz que contiene la información a transmitir.
Fibra Óptica	Las fibras ópticas son filamentos de vidrio de alta pureza extremadamente compactos; el grosor de una fibra es similar a la de un cabello humano. Fabricadas a alta temperatura con base en silicio, su proceso de elaboración es controlado por medio de computadoras, para permitir que el índice de refracción de su núcleo, que es la guía de la onda luminosa, sea uniforme y evite las desviaciones, entre sus principales características se puede mencionar que son: compactas, ligeras, con bajas pérdidas de señal, amplia capacidad de transmisión y un alto grado de confiabilidad debido a que son inmunes a las interferencias electromagnéticas de radio – frecuencia.
Fibra Óptica	Fibra o varilla de vidrio u otro material transparente con un índice de refracción alto que se emplea para transmitir luz. Cuando la luz entra por uno de los extremos de la fibra se transmite con muy pocas pérdidas incluso aunque la fibra este curvada. Su principio es la reflexión interna total.
Frecuencia	Es el número de veces que la onda se repite en un segundo y se mide en ciclos/seg a un ciclo también se le conoce como un Hertz (Hz).

Frecuencia de corte	Es la frecuencia mas baja en la cual la guía de onda empieza a propagar ondas dentro de ella.
Frecuencia	Ritmo de recurrencia o rapidez de repetición de un fenómeno periódico. Representa el número de ciclos completos por unidad de tiempo para una magnitud periódica tal como corriente alterna, las ondas acústicas u ondas de radio.
Frecuencia de Corte	Es aquella en la cual todavía se recibe la información en las líneas de transmisión.
Full dúplex	Un sistema full dúplex o Dúplex es aquel que permite la transmisión en ambos sentidos simultáneamente.
Fusión	Tipo de empalme por fusión para unir fibras ópticas a través de un arco eléctrico de alto voltaje.
Gradiente	Es la variación espacial (en 3 direcciones) volumétrica de una cantidad variable.
Grupo básico	Es la multiplexión de 12 canales, consistente en la suma y modulación de 4 grupos de 3 canales con un frecuencia portadora.
Grupo maestro	Para formar este grupo se suman y se multiplexan 5 supergrupos de 60 canales con una frecuencia portadora.
Guía de Onda Circular	Se utiliza en algunos sistemas de comunicación de altas frecuencias, particularmente en aquellos que tienen uniones giratorias, como es el caso de las antenas de radar en las que se emplean guías de onda de sección circular.
Guía de Onda	Los radio telescopios y los sistemas de radar operan con longitud de onda inferiores a 30 cm. denominadas microondas que se comportan de forma similar a las ondas de luz. La emisora de microondas puede ser un pequeño dipolo u orificio de un conductor especial denominado guía de ondas. Las guías de ondas son conductores huecos que pueden tomar diferentes formas, pero las mas usuales son las de sección transversal rectangular o circular.
Guía de Onda	Otra forma de definir a las guías de Ondas es como líneas de transmisión de un solo conductor hueco, donde la Onda Electromagnética (OEM) viaja dentro de la guía en el dieléctrico.
Guía de Onda Circular	Tubo de metal de sección circular, empleado para canalizar las Ondas Electromagnéticas de microondas.
Halfdúplex	Un sistema half dúplex o semidúplex es aquel sistema que permite la transmisión en ambos sentidos pero alternativamente utilizando el mismo medio de transmisión.
Impedancia característica del par físico	La impedancia característica es la oposición total que presenta un par físico al paso de la corriente alterna. El valor de Z_0 ohms nos indica que tenemos un buen

	acoplamiento de línea cuando conectamos al par físico dispositivos con esa impedancia (ejemplo: el aparato telefónico). En la práctica no se mide.
Impedancia Característica	Se establece por las dimensiones físicas de los conductores y por las características del aislante dieléctrico que los separa, no de la longitud.
Impedancia Característica	Impedancia tal que si se conecta a las terminales de una línea de transmisión, elimina las ondas estacionarias.
Impedancia	Oposición que ofrece un circuito a la corriente (alterna o variable) a determinada frecuencia. Su símbolo es z y se mide en Ohms.
Impedancia Característica	Impedancia tal que si se conecta a las terminales de una línea de transmisión, elimina las ondas estacionarias.
Impedancia característica	Se establece por las dimensiones físicas de los conductores y por la característica del aislante dieléctrico que los separa.
Impedancia Característica de la Guía de onda	Esta impedancia da la relación entre tensión y corriente para una línea infinitamente larga y su parte real es una medida de la potencia transmitida por una amplitud dada de corriente, la propagación de potencia puede presentarse en cualquiera de los 3 ejes del sistema de coordenadas.
Impedancia Característica de la Guía de Onda	Es la oposición que presenta la guía de onda a que sea transmitida la onda debido al material del cual está hecha la guía.
Impedancia Característica del Espacio Libre	Es la oposición que presenta el medio ambiente a que sea propagada la onda en el espacio libre debido a las condiciones atmosféricas.
Impedancia Intrínseca de la Onda	La impedancia intrínseca de la onda (que está dentro de la guía de onda) es la oposición que presenta el dieléctrico que existe dentro de la guía de onda cuando pasa forzosamente la onda electromagnética.
Impedancia Intrínseca de la Onda	Se define como la relación de la fase con que va avanzando la onda, a la frecuencia angular por la permitividad interna del dieléctrico.
Impureza	Todo material diferente al material transparente (S102) de la fibra óptica.
Índice de Refracción	El índice de refracción de un material se define como el cociente de la velocidad de la luz en el vacío (C) entre la velocidad de la luz en el medio (V_m).
Infrarrojo	Gama de frecuencias de radiación de luz invisible que se encuentra entre el rojo visible y las ondas de radio.
Láser	Generador óptico que amplifica la luz, estimulando la radiación atómica dentro de un cristal de rubí, el láser es un verdadero amplificador de luz debido a que reutiliza, que

	utiliza la luz para excitación.
Línea Abierta	Es cuando la línea en su extremo terminal no tiene una carga que consuma la potencia emitida por el transmisor y por tanto su índice de reflexión es muy alto, igual a uno.
Línea con Carga	Es cuando la línea en su extremo terminal tiene carga que consuma la potencia emitida por el transmisor.
Línea de Transmisión	Línea o hilos conductores que sirve para intercomunicar transmisor y receptor, son: coaxial, bifilar, guía de onda y fibra óptica.
Línea de Transmisión	Sistema de conductores, tal como hilos, guía ondas, o cables coaxiales adecuados para conducir la energía eléctrica o señales eficientemente entre 2 o más terminales.
Línea de Transmisión	Son las líneas que permiten la conducción de señales. Pueden ser principalmente metálicas o hechas de materiales sintéticos. Su aplicación va desde sistemas de energía, telefónicos, radioelectrónicos y de onda portadora.
Línea de vista	Es el espacio entre los saltos de radio que debe de estar libre de obstáculos, se debe considerar la curvatura de la tierra y la refracción de las ondas electromagnéticas debida a la diferencia de densidades de la atmósfera, para garantizar que efectivamente exista línea de vista.
Línea Plana	Línea de transmisión en la cual no existe onda reflejada.
Líneas de Transmisión	Línea física (metálica) con ciertas características eléctricas que le permiten propagar señales electromagnéticas.
Longitud de onda	Es la distancia que recorre un ciclo completo de una señal electromagnética a la velocidad de la luz.
Medio de Transmisión	Es el conducto o canal por el cual se propaga la información.
Mensaje Analógico	El mensaje analógico es aquel que cambia uniformemente sobre un rango continuo de valores.
Mensaje Analógico	Es aquel que no lleva una codificación para ser entendido, sino que viaja tal como sale de la fuente que lo genera.
Microcintas	Línea de transmisión de microondas consistente en una metálica delgada, estrecha y rectangular que está separada de un ancho conductor de base plana, o bien montada entre 2 conductores análogos y usualmente separada de ellos por un material dieléctrico. Denominada también línea plana de transmisión coaxial, línea de cinta de microondas, línea de cinta.
Microcintas	Pista de un circuito impreso que dependiendo de su diseño realiza las funciones de un elemento; ya sea un capacitor, una bobina, etc.
Micrófono	Dispositivo para convertir la potencia acústica en potencia

	<p>eléctrica con formas de onda análogas. La mayoría de los micrófonos se utiliza en los equipos telefónicos, a continuación en las prótesis auditivas, magnetófonos, sistemas de megafonía y radio. Las ondas acústicas inciden sobre un diafragma, que a su vez provoca la correspondiente variación de algunos de los parámetros de un circuito eléctrico. Los micrófonos se clasifican según el parámetro circuital al que afectan; por ejemplo: resistivos de carbón, capacitivos, dinámicos, de cinta, de cristal, etc.</p>
Micrófono	<p>Transductor destinado a transformar vibraciones acústicas en oscilaciones eléctricas.</p>
Micrófono	<p>Dispositivo para convertir la potencia acústica en potencia eléctrica con formas de ondas análogas.</p>
Microondas	<p>La región de frecuencias conocido como "microondas" se encuentra definida entre 1 GHz y 100 GHz. En el espectro electromagnético se encuentra ubicada entre la radiodifusión comercial y la luz infrarroja. Las microondas se utilizan para realizar enlaces punto a punto y punto a multipunto, gracias a sus buenas características de propagación.</p>
Microondas	<p>Término muy preciso para denominar la gama de frecuencias comprendida entre un gigahercio a un terahercio. Ondas electromagnéticas de radio situadas entre los rayos infrarrojos (cuya frecuencia es mayor) y las ondas de radio convencionales. Su longitud de onda va aproximadamente desde 1 mm hasta 30 cm. Las microondas se generan con tubos de electrones especiales como el klistrón o el magnetrón, que incorporan resonadores para controlar la frecuencia, o con osciladores o dispositivos de estado sólido especiales. Las microondas tienen muchas aplicaciones: radio y televisión, radares, meteorología, comunicaciones vía satélite, medición de distancias, investigación de las propiedades de la materia o cocinado de alimentos.</p>
Microteléfono	<p>Parte de un teléfono moderno que se levanta hasta la boca y el oído cuando se utiliza.</p>
Microteléfono	<p>Dispositivo que sirve para comunicar entre 2 puntos mediante un par de hilos metálicos y una fuente de poder.</p>
Minilink's	<p>Radio digital de baja capacidad que trabaja en (el rango de 10 a 25 GHz) microondas.</p>
Modo Dominante	<p>De una guía de onda, a aquel que tiene la frecuencia de corte mas baja.</p>
Modo	<p>Tipo de modalidad de oscilación existente o posible en un</p>

	área de transmisión, dentro de. Guía de onda, cavidad resonante o tubo al vacío.
Modulación	El proceso de modulación consiste en la variación de algún parámetro de una señal llamada portadora por otra señal que lleva el mensaje. El resultado es una portadora modulada que contiene información completa del mensaje y es capaz de transportarlo a través del medio de transmisión.
Multiplexar	Multiplexar o multicanalizar señales es un proceso en el que es posible combinar varios mensajes en una señal compuesta para transmitirlos por un solo canal de comunicación.
Napier	Introdujo el primer sistema de logaritmos. A los logaritmos naturales se les denomina neperianos; fue uno de los primeros en utilizar la moderna notación logarítmica para expresar fracciones decimales de una forma sistemática; invento sistemas mecánicos para realizar cálculos aritméticos.
Napier	Unidad de transmisión que sirve para expresar la razón de 2 corrientes, de 2 tensiones, o de 2 magnitudes análogas de otros factores (tales como 2 presiones acústicas).
Núcleo de la F.O.	Es un material de cuerpo cilíndrico de aproximadamente 8.5 micrómetros de diámetro, por el cual viajan los rayos de luz.
Número complejo	Es aquel número formado por un número real y uno imaginario.
Ohmetro	Instrumento para medir resistencia, consiste esencialmente en un miliamperímetro en serie con un voltaje de corriente directa apropiado, y resistores convenientemente colocados en serie.
Onda Estacionaria	Cuando una línea de transmisión no está terminada con una carga igual a su impedancia característica se produce una reflexión de energía a lo largo de la línea hacia la fuente. La interacción entre la energía saliente y la reflejada da lugar a crestas (máximas) y nodos (mínimos) de corriente, denominados en conjunto: ondas estacionarias.
Ondámetro	Instrumento electrónico generador de alta frecuencia, la cual se puede seleccionar; normalmente se utiliza como instrumento de calibración y ajuste de determinadas frecuencias, por medio de absorción de energía por resonancia.
OTDR	Reflectómetro óptico en el dominio del tiempo. Equipo electrónico utilizado para verificar todas las características de un enlace de fibra óptica.

P.M. (Modulación en fase)	En la modulación en fase se hace variar instantáneamente la fase de acuerdo con la información del mensaje.
Par físico	Actualmente el par físico es el medio de transmisión que se utiliza en los enlaces del cliente con la central telefónica, se forma de 2 hilos conductores de cobre sólido aislados entre sí por papel o plástico.
Paradiafonía	Cuando la fuente perturbadora y el receptor perturbado están del mismo lado.
Paralelo	En un circuito, ramales paralelos que se conectan al mismo par de terminales, de modo que la corriente entre los terminales se divide entre ambos recorridos. Denominado también "shunt".
Parámetros Distribuidos	Son los parámetros que consumen energía por cada kilómetro. Los 4 parámetros son: <i>l</i> inductancia, <i>r</i> resistencia, <i>c</i> capacitancia y <i>g</i> conductancia.
Parámetros de Líneas de Transmisión	Parámetros que caracterizan el comportamiento de una línea de transmisión. Los más importantes son la constante de atenuación y la constante de fase.
Perfil de índice de refracción	Permite especificar la variación del índice de refracción en la fibra desde el centro del núcleo hasta la frontera con el revestimiento. Una fibra con perfil de índice gradual permite que cuando el haz deja el centro de la fibra puede seguir una trayectoria helicoidal o senoidal, logrando una trayectoria más suave del haz luminoso.
Período	Es el tiempo necesario para que se genere un ciclo de una señal, se mide en segundos y es el recíproco de la frecuencia.
Período	Tiempo requerido para un ciclo completo de una serie de eventos repetidos regularmente.
Pila	Dispositivo que genera una diferencia de potencial mediante una reacción química y que al conectarla a un circuito genera una corriente a través de él.
Pila	Nombre antiguo dado a una batería. Batería: Fuente de energía eléctrica generada por reacción química.
Pila Primaria	Pila que no puede recargarse
Pila Voltaica	Dispositivo que produce voltaje por acción química. Una pila voltaica está hecha de 2 tipos diferentes de materiales conductores dispuestos dentro de una pasta o un fluido (electrolito) que también conduce electricidad.
Polaridad de la señal	Es el valor positivo o negativo de amplitud que tiene una señal con respecto al eje horizontal (tiempo).
Polarización	En las ondas Electromagnéticas se dice que es la dirección que lleva el campo eléctrico en el medio de propagación,

	con respecto a un plano de referencia.
Potencia	Suma total de las relaciones entre la potencia en la cresta de la envolvente, la potencia media y la potencia de la portadora, para las distintas clases de emisión, en condiciones normales de funcionamiento.
Potenciómetro	Es una resistencia cuyo valor puede cambiar cuando se gira un eje mecánico. Es un dispositivo de 3 terminales, entre los extremos se tiene la máxima resistencia y entre el pin central y alguno de los extremos se tiene una resistencia variable.
Potenciómetro	Consiste en una resistencia entre dos terminales fijos y un tercer terminal conectado a un brazo de contacto variable, empleado como control de volumen.
Propagación	Es el recorrido de las ondas electromagnéticas a través del medio.
Radar	Dispositivo para determinar la posición en el espacio de un obstáculo fijo o móvil mediante la reflexión en el de ondas electromagnéticas.
Radar	Sistema electrónico de microondas que permite detectar objetos fuera del alcance de la vista y determinar la distancia a que se encuentran proyectando sobre ellos ondas de radio. La palabra 'radar' corresponde a las iniciales de " <i>Radio Detection And Ranging</i> ". El radar, que designaba diversos equipos de detección, fue utilizado por las fuerzas aliadas durante la 2ª. Guerra Mundial.
Radiación Electromagnética	Es la emisión de energía a partir de campos eléctricos y magnéticos oscilantes. Estas oscilaciones son conocidas como ondas electromagnéticas.
Radio enlace	Un radio enlace analógico es un conjunto de dispositivos electrónicos, diseñados para transmitir por medio de ondas electromagnéticas, señales moduladas en frecuencia o en fase.
Raleygh	Efecto de dispersión de radiación, cuando la trayectoria del haz infrarrojo choca con alguna partícula dentro de la fibra óptica.
Receptor	Es el dispositivo que recibe la información.
Red de acceso	La red de acceso está formada por los enlaces entre el usuario o cliente y la central telefónica local más cercana a su domicilio.
Red Local	Se considera red local la red donde se ubican las centrales dentro de una misma zona geográfica, en esta área se ubican las centrales que manejan el tráfico entre centrales.
Redes Conmutadas	Es una red que utiliza un nodo central especial que permite que las líneas se interconecten según se requiera. El

	resultado es un red en estrella que permite que cualquier suscriptor puede comunicarse con otro a través del nodo de central o centro de comunicación. La característica esencial de la red conmutada es que los enlaces pueden compartirse en el tiempo.
Redes telefónicas	Una red telefónica se compone de un conjunto de abonados, una o varias centrales y medios de transmisión que enlazan unos con otros.
Reflectómetro (TDR)	Dispositivo Electrónico activo (que genera pulsos o señales) para la transmisión de estas señales en una línea de cobre y al mismo tiempo medir la reflexión de la señal en una pantalla de osciloscopio.
Reflexión	La reflexión óptica, es el fenómeno por el cual un rayo de luz que se propaga por un medio e incide sobre otro medio de características distintas, retorna al primero (es reflejado).
Reflexión total	La reflexión total en la fibra óptica se produce cuando el rayo de luz que incide sobre el revestimiento es reflejado nuevamente hacia el núcleo. Es decir no se produce refracción de la luz al incidir el rayo sobre el revestimiento. Consideremos entonces que el revestimiento se comporta como un "espejo".
Refracción	Es el cambio de dirección que experimenta la luz al pasar oblicuamente de un medio a otro.
Repetidores	En el repetidor la señal es retransmitida nuevamente hacia otro repetidor o hacia el terminal de recepción.
Resistencia eléctrica del par físico	La resistencia eléctrica de los 2 hilos del par se mide en ohms, cuando se cortocircuita una punta y en la otra se mide la resistencia con un multímetro.
Resistencia de aislamiento	La resistencia de aislamiento es la resistencia eléctrica que presenta el aislamiento del par físico (resistencia eléctrica del papel o plástico que envuelve a los hilos conductores). Entre mayor sea este valor se garantiza que no exista ruido o diafonía en los circuitos telefónicos. Se mide a par abierto utilizando un medidor de aislamiento.
Revestimiento	Es una capa que rodea al núcleo y funciona como reflector que concentra los rayos de luz en el núcleo, tiene un diámetro aproximado de 125 micrómetros.
RMO (repetidor De microondas)	Es un sistema de radio que se instala cuando el salto de radio es mayor a 50 kms o la geografía del terreno nos obliga a desviar la señal.
ROF	Red Óptica Flexible.
Semidúplex	Un sistema half dúplex o semidúplex es aquel sistema que permite la transmisión en ambos sentidos pero

	alternativamente utilizando el mismo medio de transmisión.
Señal	Denota una corriente o un voltaje que cambia con el tiempo de una manera particular y llega implícita una información determinada. Las señales utilizadas en electrónica son básicamente de 2 tipos: análogas y digitales.
Símplex	Es el sistema en el que sólo es posible la transmisión en un solo sentido.
Síncrona	Es la transmisión en la que en vez de entramar la información con los bits de arranque y los bits de paro, se transmite al comienzo de cada información una palabra o carácter de sincronización, llamado palabra o carácter de sincronía.
Sonar	Acrónimo del inglés de " <i>Sound Navigation And Ranginig</i> ", un sistema de detección basado en la reflexión de las ondas submarinas de sonido; igual que el radar se fundamenta en la reflexión de las ondas de radio en el aire. El sistema sonar emite pulsos de ultrasonido mediante un dispositivo transmisor sumergido; a través de un micrófono sensible, o hidrófono, capta los pulsos reflejados por posibles obstáculos o submarinos.
Sonar	Siglas anglosajonas cuyo significado es: " <i>Sound Navigation And Ranging</i> " (navegación y medida de distancias mediante ondas sonoras), sistema que se utiliza para determinar la situación y distancia de objetos bajo el agua mediante ondas ultrasónicas y ecos enviados y recibidos por transductores que pueden ser mágnetostrictivos, electrostrictivos o piezoeléctricos.
STUB	Es un adaptador que se añade sobre la línea de transmisión a un distancia de la carga y con una longitud física precisa y es utilizado para acoplar la línea.
Sustrato	Dispositivo dieléctrico con una alta resistencia eléctrica, empleado entre 2 conductores a fin de producir el efecto de un circuito eléctrico.
Telecomunicaciones	Etimológicamente Telecomunicación significa: "Comunicación a distancia". El modelo de telecomunicaciones consta de una fuente donde se genera la información, un medio de transmisión y un receptor que recibe e interpreta la información.
Telediafonía	Cuando la fuente perturbadora y la recepción del sistema perturbado están en extremos opuestos.
Tindall	Efecto de dispersión de luz, que se presenta cuando el haz lumínico choca con las partículas extrañas ó burbujas de aire dentro de la fibra óptica.
Tramo de Línea	Sección longitudinal de una línea de transmisión, su

	longitud, sección e impedancia característica, dada que su comportamiento sea igual a un circuito eléctrico.
Transductor	Dispositivo al que se le aplica una energía de entrada y devuelve una energía de salida; esta energía de salida suele ser diferente al tipo de energía de entrada. Debido a la facilidad con que se transmite y amplifica la energía eléctrica, los transductores más utilizados son los que transforman otras formas de energía, como calor, luz y sonido en energía eléctrica. Un ejemplo son los micrófonos que convierten la energía sonora en energía eléctrica.
Transductor	Dispositivo que transforma una energía de entrada en energía de salida. Normalmente, ambas energías son de tipos diferentes, pero mantienen entre sí una relación conocida.
Transductor	Dispositivo que transforma una forma de energía en otra, reproduciendo las variaciones de amplitud o intensidad de la energía transformada. El transductor pasivo es el que no contiene fuente propia de energía. Ejemplos: el micrófono (que transforma energía acústica en eléctrica), el altavoz (que transforma energía eléctrica en acústica), la célula fotoeléctrica (que transforma energía luminosa en eléctrica), el fonocaptor (que transforma energía mecánica en eléctrica), el fotocaptor (que transforma energía luminosa en eléctrica). Organo o dispositivo que recibe energía acústica, mecánica, eléctrica, etc. De un sistema o medio, o de varios de ellos, y la suministra de diferente naturaleza, pero de características dependientes de las de la energía que recibió, a otro sistema o medio, o a varios de ellos, distintos de los primeros. Dícese de cualquier elemento que permite transformar una forma de energía en otra. Más específicamente, se aplica a un dispositivo capaz de convertir energía mecánica o acústica en energía eléctrica.
Translúcido	Dícese del cuerpo a través del cual pasa la luz, pero que no deja ver sino, confusamente, lo que hay detrás a través de él.
Transmisor	Es el encargado de emitir la información al medio de transmisión.
Transmisor	Equipo que se utiliza para generar una portadora de radiofrecuencia que porta un mensaje ó información.
Transparente	Cuerpo a través del cual pasa la luz y se ve nítidamente a través de él.
Velocidad de	La velocidad de un canal telefónico es de 64 Kb/s.

Transmisión de un Canal digital	
VSWR	Relación de onda estacionaria; es una comparación del voltaje máximo con el voltaje mínimo que se puede encontrar a lo largo de una línea de transmisión.
VSWR	Abreviatura para la relación voltaje onda estacionada. Las reflexiones presente en un cable debido a una terminación indebida combinadas con la señal original para producir picos de voltaje y bajas por adición y sustracción. La relación pico –a- baja de voltaje se llama VSWR. Un empalme perfecto con cero reflexión produce un VSWR de 1.