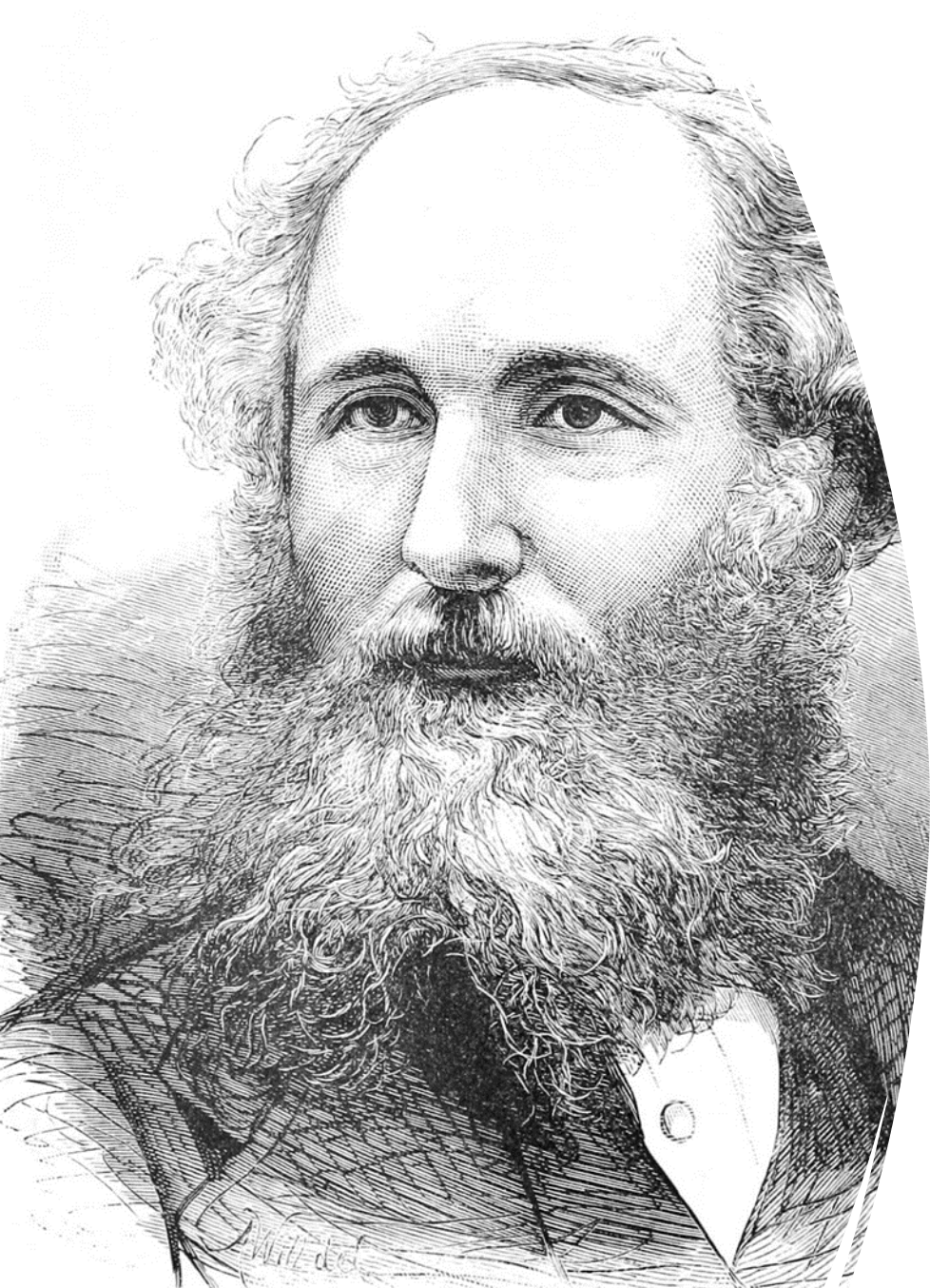


# TEORÍA DE RADIADORES ELECTROMAGNÉTICOS

## ANTENAS

INGENIERIA EN COMUNICACIONES Y ELECTRÓNICA

PROFESOR: VILLAFUERTE CANCINO JOSÉ FELIPE



# PRECURSORES DE LAS COMUNICACIONES INALÁMBRICAS

---

- JAMES CLERK MAXWELL
- Fue un científico escocés especializado en el campo de la física matemática. Su mayor logro fue la formulación de la teoría clásica de la radiación electromagnética, que unificó por primera vez la electricidad, el magnetismo y la luz como manifestaciones distintas de un mismo fenómeno.
- Imprimió matemáticamente el concepto de Radiación.

# HEINRICH RUDOLF HERTZ.

---

- Fue un físico e inventor alemán que descubrió la propagación de las ondas electromagnéticas en el espacio y estudio su naturaleza y propiedades. Logró transmitir ondas electromagnéticas entre un oscilador (antena emisora) y un resonador (antena receptora) confirmando experimentalmente las teorías del físico James C. Maxwell.
- Con sus experimentos demostró las comunicaciones inalámbricas.





## GUGLIELMO GIOVANNI MARCONI

---

- Fue un físico e inventor italiano a quien se le atribuye el invento de la radio o telegrafía sin hilos.
- Diseñó los primeros equipos de transmisión y recepción inalámbricos a través de antenas.

# PARÁMETROS DE LAS ANTENAS

---

- Son las propiedades importantes de las antenas.
- PATRÓN DE LA RADIACIÓN:

Es la representación gráfica de la potencia o intensidad de campo eléctrico radiado por dicha antena en representación angular.

- PATRÓN DE RADIACIÓN HORIZONTAL:

Es la representación gráfica de la intensidad de campo eléctrico plasmado sobre el plano horizontal ( $\phi$ ) de 0 a 359° a la redonda y es también llamado alcance.

- PATRÓN DE RADIACIÓN VERTICAL:

Es la representación gráfica de la intensidad del campo eléctrico plasmado sobre el plano vertical ( $\theta$ ) de 0 a 90° o de 0 a (-90°) este patrón también se le llama azimutal.

- PATRÓN OMNIDIRECCIONAL:

Es en el cual tiene la misma magnitud de energía radiada en todas las direcciones alrededor de la antena de (0 a 359°)

- PATRÓN DE HAZFILIFORME:

Es altamente direccional o también llamado Haz de lapiz, en el cual la energía es concentrada solamente en una dirección y muy poca energía en los lóbulos laterales.

- PATRÓN MULTHAZ:

Es el cual la energía es radiada en varios haces adyacentes.

- PATRÓN DE SECTOR:

Es el cual la energía cubre un sector dado en el espacio. Lo que normalmente se utiliza para no abarcar sectores no permitidos.

## REPRESENTACIÓN DE LOS PATRONES DE RADIACIÓN

La representación puede ser:

- En coordenadas polares donde la magnitud será variable y el ángulo  $\phi$  variará de 0 a  $359^\circ$ .
- En coordenadas polares para el patrón de radiación vertical donde  $\theta$  varia de 0 a  $+90^\circ$  y de 0 a  $(-90)$
- También se puede representar en coordenadas rectangulares esto es en plano cartesiano:

Donde el eje "x" está graduado desde  $(-180^\circ)$  pasa por  $0^\circ$  en el centro y llega al otro extremo de  $(+180^\circ)$

Mientras que el eje "y" se grafica la amplitud del campo eléctrico en cada dirección

## ANTENA ISOTRÓPICA:

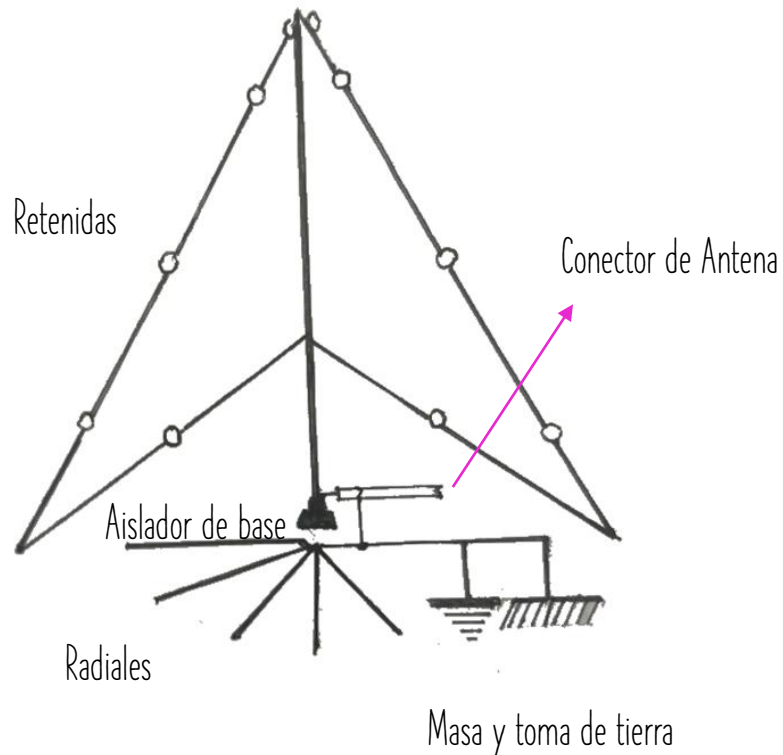
Se define como una antena ideal que radia igual en todas direcciones de modo que llena un volumen esférico, y que es tomada como antena de referencia para comprobar las propiedades directivas de las antenas reales.

## POLARIZACIÓN

La onda electromagnética al ser radiada al aire, su liberación implica soltar ambos campos que la componen (campo eléctrico y campo magnético)

La posición del campo eléctrico liberado en el aire con respecto al suelo es la posición de la polarización de la onda

# ALIMENTACIÓN DE LA ANTENA VERTICAL

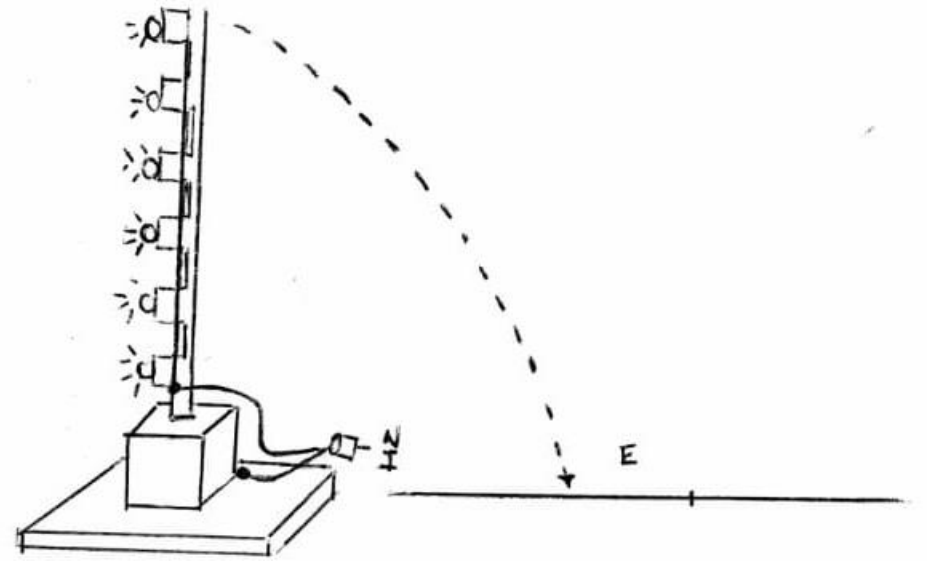


- Aquí la alimentación de una antena vertical está conectada directamente al conductor interior de la línea coaxial que, transporta la corriente de radiofrecuencia. Siendo este un acoplamiento directo de línea a la antena.
- La ecuación de Maxwell aunque no es visible en el aire nos indica el proceso de la radiación de las Ondas Electromagnéticas en el espacio.

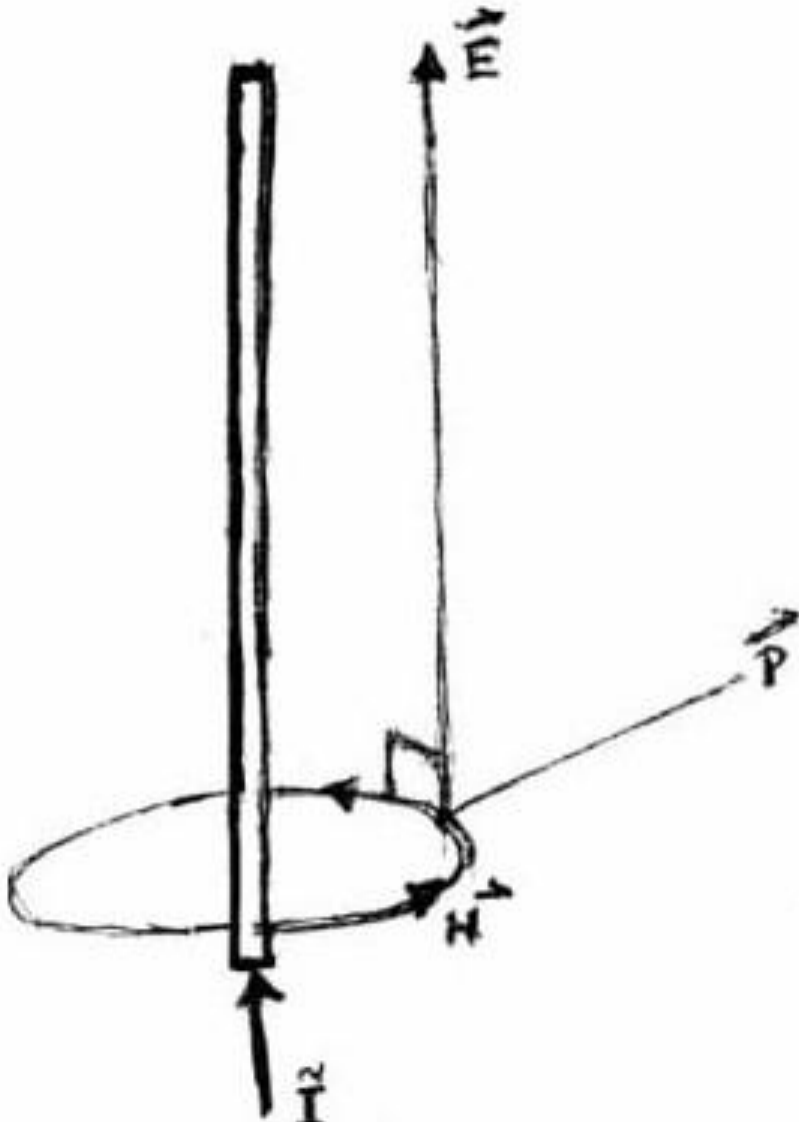
$$\nabla \times \mathbf{H} = \mathbf{j} \omega \epsilon_0 \mathbf{E}$$

# ANTENA VERTICAL

- La antena vertical es una de los radiadores más comúnmente utilizada en las comunicaciones inalámbricas. Aquí se puede notar que las antenas se alimentan con corriente de radiofrecuencia desde la base hasta la punta terminal.
- Como se puede notar los focos de filamento que están en serie a lo largo de la antena encienden, no con la misma brillantez todos dando más brillante el foco que está más cercano a la base y, el foco del extremo terminal tiene nula brillantez. Esto significa que la corriente eléctrica disminuye hasta la punta de la antena. En ese momento toda la corriente se convierte en Campo Eléctrico estático que se desprende de la terminal para viajar en el aire hasta cerrar el circuito con el plano de referencia y hacer lograr que enciendan los focos.



# CAMPOS QUE CONSTITUYEN LA ONDA ELECTROMAGNÉTICA.



- Es conocido el Campo Magnético circular que se produce alrededor de un conductor con corriente eléctrica. A éste se le denomina intensidad de Campo Magnético  $H$ . En cualquier punto de la trayectoria circular del Campo Magnético siempre habrá el punto de contacto de salida del Campo Eléctrico perpendicular, siempre siendo éste paralelo a la antena emisora.
- Producto de dos vectores perpendiculares entre sí producen un tercer vector perpendicular a los dos anteriores que se desprende alejándose de la antena.

